



STROMQUELLEN- UMSCHALTER **35A-3200 A**

IHRE ZUVERLÄSSIGE UND
AUSBAUFÄHIGE LÖSUNG
FÜR DIE
UMSCHALTUNG
ZWISCHEN
STROMQUELLEN



INS-IN-DO-DE-81

KOHLER
SDMO

MIT DEN STROMQUELLEN-UMSCHALTERN VON KOHLER-SDMO

GIBT ES BEI STROMAUSFÄLLEN FÜR JEDE SITUATION EINE LÖSUNG

Mit viel Erfahrung und Know-how im Bereich der Energieerzeugung kann KOHLER-SDMO eine umfassende Palette automatischer Stromquellen-Umschalter anbieten. SDMO Industries hat für Ihre Anforderungen und Ihren Bedarf die passende, flexible Lösung. KOHLER-SDMO bietet 3 Baureihen an:

VERSO 100

Dieser automatische Stromquellen-Umschalter ist zuverlässig und einfach zu verwenden. Er umfasst die Grundfunktionen dieses Gerätetyps. Die Baureihe deckt Stromstärken von 35–160 A.



(IP31-Schaltkasten)



(IP54-Schaltkasten)

VERSO 150 D

Der VERSO 150D ist ein Stromquellenumschalter, der für den Betrieb in einer Umgebungstemperatur bis 50 °C ausgelegt ist. Das integrierte Netzerkennungsrelais verfügt über zwei feste Zeitschaltungen, durch die ungewollte Starts bei Mikronetzunterbrechungen vermieden und eine kontrollierte Rückschaltung auf den Netzstrom ermöglicht werden, sobald dieser wieder stabil ist. Diese Baureihe wurde für Märkte entwickelt, in denen häufig größere Netzstromschwankungen auftreten können.

Drei Nenngrößen sind erhältlich: 63 A, 100 A und 160 A.



(IP55-Schaltkasten)

VERSO 200

Der Verso 200 ist ein automatischer Stromquellen-Umschalter, der für größere Anlagen geeignet ist. Diese Baureihe deckt Stromstärken von 200–630 A ab und wird mit einem Metallschaltkasten der Schutzklasse IP20 (IP55 auf Anfrage) geliefert. Für Stromstärken von 800–3200 A ist ein IP55-Schaltschrank lieferbar.



(IP20-Schaltkasten)



> **PRODUKT-PLUS** (BEI ALLEN 3 STROMQUELLEN-UMSCHALTERN)

- Komplettes Produkt, das als vollständig montierte und getestete Lösung gemäß IEC* 60947-6-1 bereitgestellt wird
- Integrierte doppelte Stromversorgung (autom.)
- Absperrung in 3 Positionen (I, O, II) möglich
- Robuster Trennschalter
- Klare mechanische Anzeige der Umschaltposition (I-O-II)
- Integrierte mechanische Verriegelung
- Automatischer Start des Stromerzeugers
- Hohe dynamische Qualität für mehr Sicherheit bei Kurzschluss
- Manuelle Steuerung für den Notbetrieb
- Einfache und klare Anzeige des Anlagenstatus

Diese 3 Geräte verfügen über eine gesicherte Stromversorgung, um das Ladegerät und die Wasservorheizung des Stromerzeugers zu versorgen.

TECHNISCHE DATEN

VERSO 100	VERSO 100 S					VERSO 100 D				
	Stromstärken (A)					Stromstärken (A)				
Typ	35	63	100	125	160	35	63	100	125	160
Nennspannung - Nennfrequenz	Dreiphasig 208/220/230/240v & 380/400/415/440 V - 50-60Hz					Dreiphasig 208/220/230/240v & 380/400/415/480 V - 50-60Hz				
Anzeige und Regelung	Potentiometer					Über LCD-Anzeige				
Unterstützung bei Spannungsabfall	20 % der Nennspannung @ 400 V					30 % der Nennspannung @ 400 V				
Unterstützte Höchstspannung für das Gerät	288 V					305 V				
Schutz gegen Richtungsänderung der Phasendrehung	•					•				
Schutz in Stellung 0	X					Sofortige Rückkehr in Stellung „0“ im Störfall				
Blitzschutz	X					0				
Bestätigung Rückkehr Netzstrom	•					•				
EJP (nur Frankreich)	•					•				
Schutzklasse	IP31					IP54				
Abmessungen (L x B x H) mm	385 x 385 x 193					600 x 400 x 200				

VERSO 150D	Stromstärken (A)		
Typ	63	100	160
Nennspannung - Nennfrequenz	Dreiphasig 230/400Vac 50-60Hz		
Anzeige und Regelung	Potentiometer		
Verstellbare Spannungsschwelle	(+/-) 30 % von 400 Vac		
Unterstützung bei Spannungsabfall	320/480 Vac zwischen Phasen		
Schutz gegen Richtungsänderung der Phasendrehung	•		
Blitzschutz	0		
EJP (nur Frankreich)	X		
Bestätigung Rückkehr Netzstrom	X		
Schutzklasse	IP55		
Abmessungen (L x B x H) mm	400 x 400 x 200	600 x 500 x 200	

VERSO 200	Stromstärken (A)			
Typ	200, 250, 400, 630	800, 1000, 1250, 1600 *	2000, 2500, 3200	
Nennspannung - Nennfrequenz	Dreiphasig 208/220/230/240v & 380/400/415/440 V - 50-60Hz			
Configuration	Automatische Konfiguration von Spannung/Frequenz/oberen und unteren Grenzwerten und Parametern			
Anzeige und Regelung	Über LCD-Anzeige – mit Schlüssel für manuelle Betätigung – im manuellen Modus über Schloss absperbar			
Unterstützung bei Spannungsabfall	30 % der Nennspannung @ 400 V			
Unterstützte Höchstspannung für das Gerät	332 V			
Schutz gegen Richtungsänderung der Phasendrehung	•			
Blitzschutz	0 (IP55)			
EJP (nur Frankreich)	• (einstellbar)	• (einstellbar)	• (einstellbar)	
Bestätigung Rückkehr Netzstrom	• (einstellbar)			
Schutzklasse	IP20 (IP55 auf Anfrage)	IP55	IP55	
Ein-/Ausgänge	3 parametrierbare Eingänge mit potentialfreien Kontakten/2 parametrierbare Ausgänge mit Relais			
Abmessungen (L x B x H) mm	805 x 620 x 485 IP55 : 1600 x 606 x 442	2000 x 806 x 642 *1600A : 2000 x 1006 x 642	2000 x 806 x 542	

* Standard

O Option

X Nicht verfügbar

BESTELLINFORMATIONEN

Um die Aufnahme von Bestellungen zu erleichtern, finden Sie hier alle Teilenummern von KOHLER-SDMO.

Bitte wenden Sie sich an Ihren Ansprechpartner bei KOHLER-SDMO und teilen Sie ihm die Teilenummern der gewünschten Komponenten, wie unten angegeben, mit. Ihr Ansprechpartner steht Ihnen darüber hinaus zur Beratung hinsichtlich der Auswahl eines geeigneten Stromquellen-Umschalters zur Verfügung.

Nennspannung	Verso 100 S		Verso 100 D		Verso 150 D	Verso 200	
	208 - 440V		208 - 480V		380 - 440V	208 - 440V	
Anzahl der Pole	3P	4P	3P	4P	4P	3P	4P
Ratings							
35A	INS353	INS354	INS353D	INS354D	X	X	X
63A	INS633	INS634	INS633D	INS634D	INS634CD	X	X
100A	INS103	INS104	INS103D	INS104D	INS104CD	X	X
125A	INS123	INS124	INS123D	INS124D	X	X	X
160A	INS163	INS164	INS163D	INS164D	INS164CD	X	X
200A	X	X	X	X	X	INB203	INB204
250A	X	X	X	X	X	INB253	INB254
400A	X	X	X	X	X	INB403	INB404
630A	X	X	X	X	X	INB633	INB634
800A	X	X	X	X	X	INB803	INB804
1000A	X	X	X	X	X	INB1003	INB1004
1250A	X	X	X	X	X	INB1253	INB1254
1600A	X	X	X	X	X	INB1603	INB1604
2000A	X	X	X	X	X	INB2003	INB2004
2500A	X	X	X	X	X	INB2503	INB2504
3200A	X	X	X	X	X	INB3203	INB3204

VERSO 100 S

Der Verso 100 S ist der erste Stromquellen-Umschalter der Baureihe. Er deckt Stromstärken von 35–160 A (dreiphasig) ab. Es handelt sich um eines der kompaktesten Geräte auf dem Markt.



(IP31-Schaltkasten)

> PRODUKT-PLUS

- Einstellung über Potentiometer
- Konform mit IEC* 60947-6-1
- Sichere Wartung (kein Kontakt mit spannungsführenden Komponenten)
- Serienmäßige Ausstattung mit Griff für den manuellen Notbetrieb
- EJP-Funktion (nur für Frankreich, keine EJP-Prioritätsschaltung)
- Kit zur Erdung des Neutralleiters
- Programmierbare Zeitschaltungen
- Stabile Positionen ohne Beeinträchtigung durch Vibrationen und Stöße
- Überwachung per Mikroprozessor

VERSO 100 D

Dieses Produkt ist eine erweiterte Ausführung des automatischen Stromquellen-Umschalters.

Sie wird serienmäßig in der Schutzklasse IP54 geliefert.

Der Verso 100 D ist für Stromstärken bis 160 A geeignet.



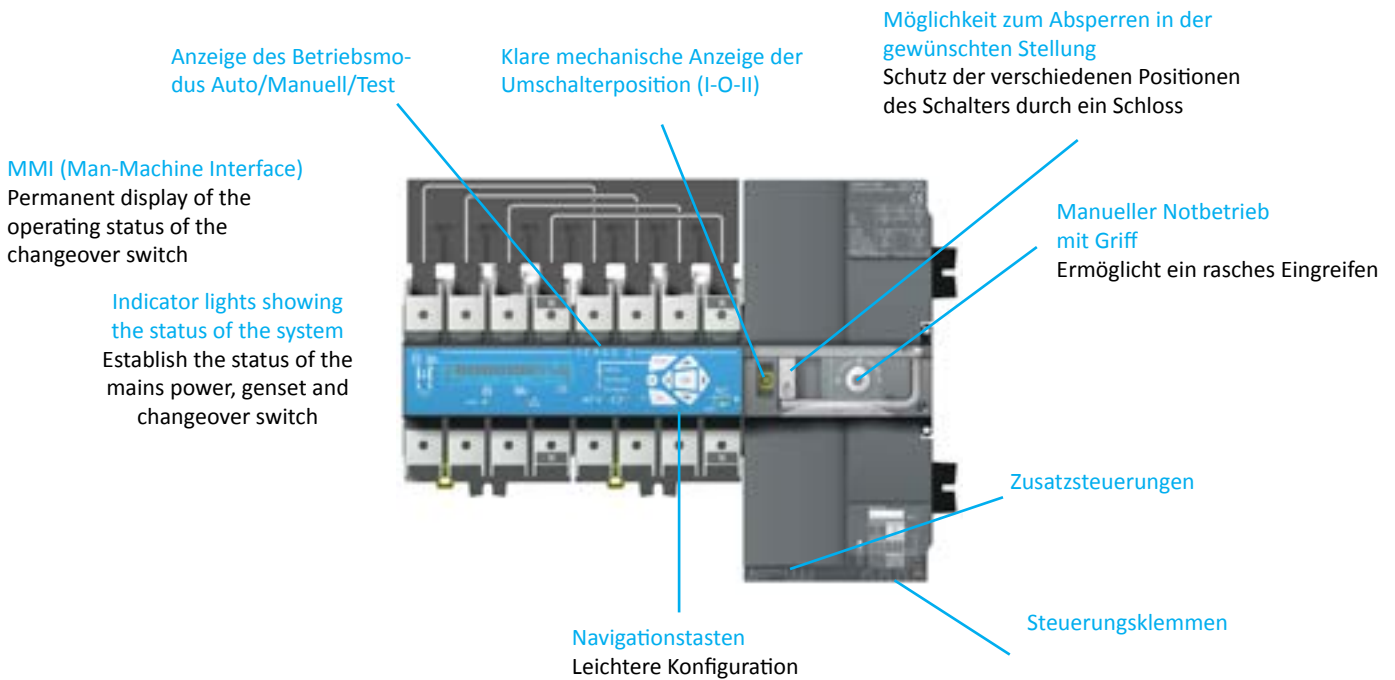
Abnehmbare Blechkomponente

(IP54-Schaltkasten)

> PRODUKT-PLUS

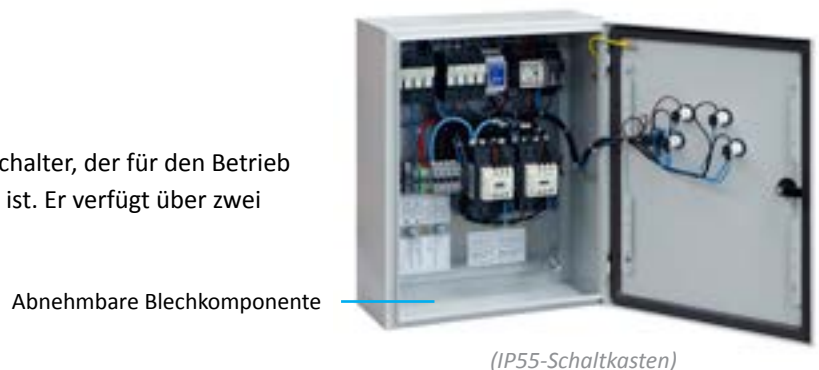
- Einfache Einstellung über Benutzeroberfläche (Grenzwerte und Zeitschaltungen)
- Konform mit IEC* 60947-6-1
- Eine der kompaktesten Lösungen auf dem Markt
- Sichere Wartung (kein Kontakt mit spannungsführenden Komponenten)
- Serienmäßige Ausstattung mit Griff für den manuellen Notbetrieb
- Überwachung per Mikroprozessor
- Rückkehr in Stellung „0“ bei Störungen der Netzversorgung
- Blitzschutz
- Möglichkeit des Einsatzes bis 480 V
- Umfassende EJP-Funktion (nur Frankreich)
- Metallschaltkasten zur Wandmontage mit Schutzklasse IP54
- Die Installation der Kabel kann von oben oder unten erfolgen, was den Anschluss erleichtert. So ist der Schaltkasten für jede Situation geeignet.
- Programmierbare Zeitschaltungen

*IEC: Die „Internationale Elektrotechnische Kommission“ (IEC, International Electrotechnical Commission) ist die internationale Normungsorganisation für Normen im Bereich der Elektrik, Elektronik, elektromagnetische Verträglichkeit, Nanotechnologie und verbundener Technik. Sie ergänzt die Internationale Organisation für Normung (ISO, International Organization for Standardization), die für andere Bereiche zuständig ist.



VERSO 150 D

Der VERSO 150D ist ein robuster Stromquellenumschalter, der für den Betrieb in einer Umgebungstemperatur bis 50 °C ausgelegt ist. Er verfügt über zwei Schalter der Marke SCHNEIDER.



> PRODUKT-PLUS

- Dreiphasen-Netzstromerkennungsrelais mit +/-30 % verstellbaren Spannungsschwellen und Funktion zur Phasenänderungsüberwachung
 - Auf 3 Sekunden fest eingestellte Zeitschaltung zur Vermeidung ungewollter Starts bei Mikronetzunterbrechungen
 - Feste Zeitschaltung (1 Minute) für die Rückschaltung auf das Stromnetz, damit ein stabiler Netzstrom gewährleistet ist, bevor die Anlage auf das Stromnetz umschaltet
- Zuverlässiger und robuster Schaltersatz der Marke SCHNEIDER
- Dreipoliger Sicherungsautomat für Steuerelemente des Umschalters
- Einpoliger Sicherungsautomat für einpoligen Abgang zu den Zusatzgeräten des Stromerzeugers
- Optionaler Überspannungsschutz
- Anschluss an Klemmen der Last und direkt an Schaltern für Stromnetz und Generator
- Zwei Klemmen für den Anschluss des Startbefehls für den Stromerzeuger
- Schalter für Test unter Last am Frontteil der Schaltanlage
- Spannungskontrolllampen für die beiden Stromquellen am Frontteil
- Schließkontrolllampen für die beiden Schalter am Frontteil



Verso 200 im
IP20-Schaltschrank

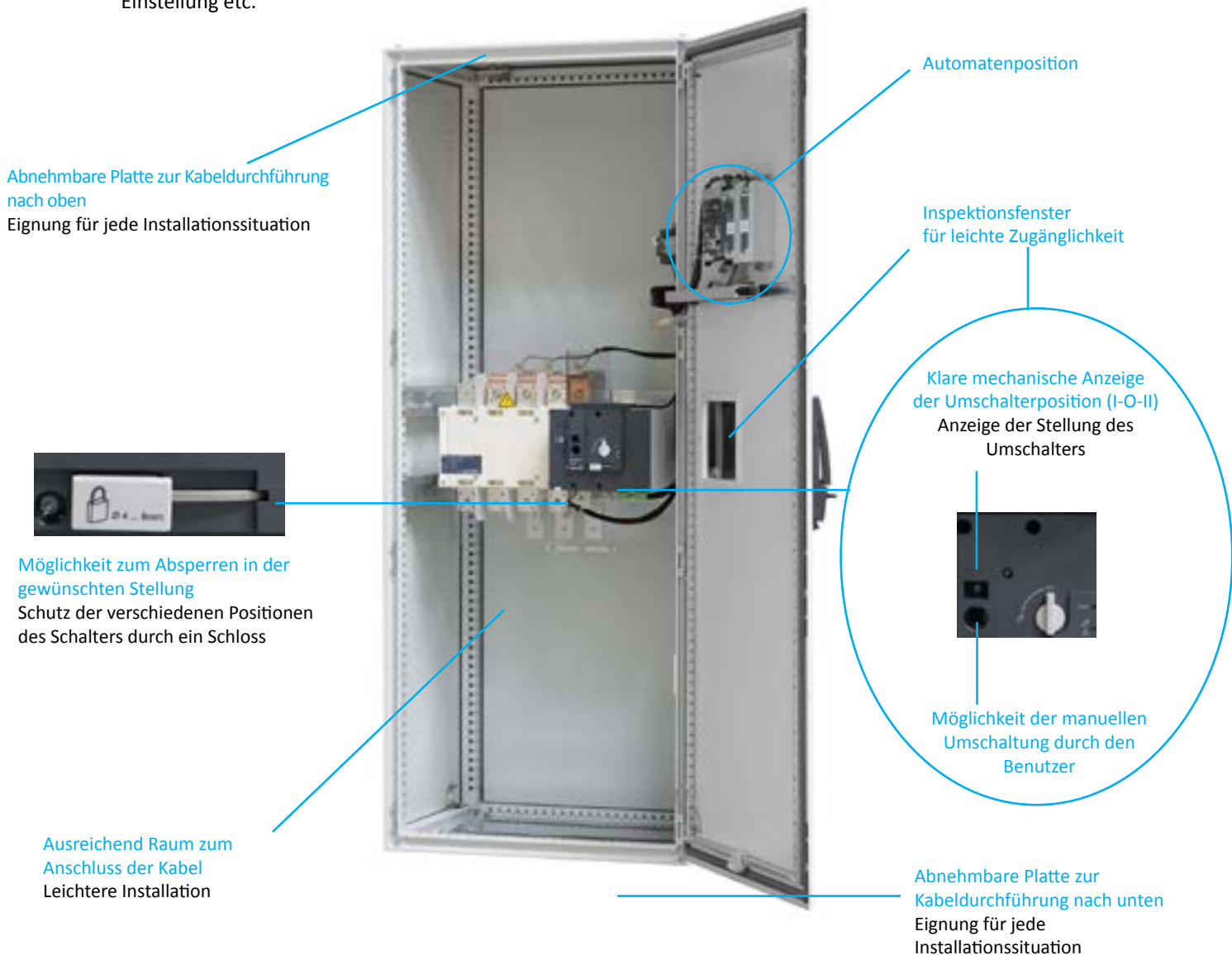
VERSO 200

Der Verso 200 für Stromstärken von 200–3200 A ist autonom und umfassend. Dieser Umschalter ist hervorragend für Niederspannungs-Industrieanwendungen geeignet.

> PRODUKT-PLUS

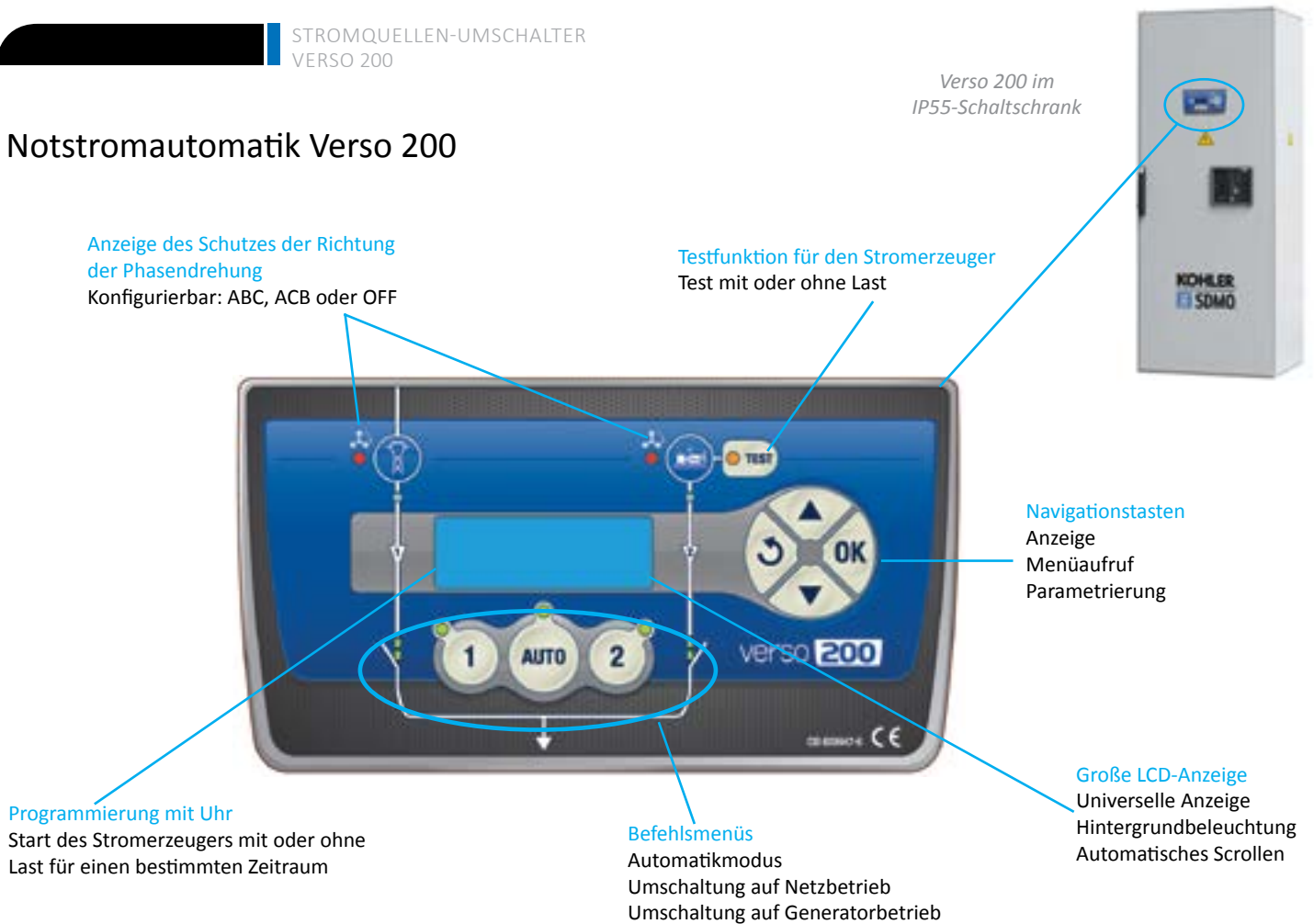
- **Austauschbare Netz-Messkarte:** Bei Störungen aufgrund von Netzüberspannung muss nur diese kleine Netz-Messkarte ausgetauscht werden.
- **Kurze Kabel:** Der Schaltkasten des Umschalters wird so nah wie möglich am Netzschutz installiert, wobei der Not-Stromerzeuger getrennt davon installiert werden kann.
- **Programmierung:** Das Produkt lässt sich umfassend an das Stromnetz des Kunden anpassen.
- **Messung der Stromwerte von Netz und Stromerzeuger:** Anlagenstatus, Diagnose, Einstellung etc.

- **Kontinuierliche Versorgung:** Bei Motorausfall bleibt die Anlagenversorgung erhalten.
- **Schutz:** Schutz der Zusatzgeräte des Stromerzeugers.
- **Anpassung an instabile Versorgungsnetze:** Der Schaltkasten ist für instabile Netze jeder Art geeignet.
- **Verlaufshistorie**



Verso 200 im IP55-Schaltschrank

Notstromautomatik Verso 200



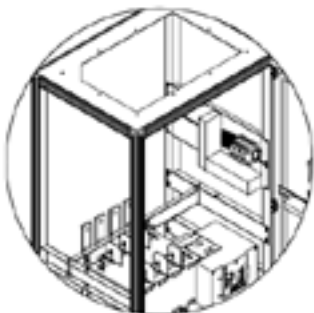
> PLUS-OPTIONEN

● Leichter Anschluss von oben

Mit dem IP55-Schaltschrank erfolgt der Kabelanschluss im Regelfall von unten, kann jedoch auf Anfrage optional auch von oben erfolgen. Diese Leistung umfasst die Umkonfigurierung von:

- Sammelschienen
- Spannungsanschlüssen
- Anschluss der Schutzleiter
- Anschluss der Zubehörgeräte

Darüber hinaus sind bei Umschaltern von 800–3200 A bei dieser Option die Demontage des Dachs und ein Panel mit Kabeldurchführung vorgesehen.



● Blitzschutz

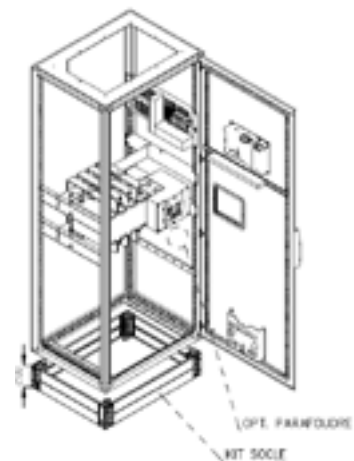
(bei IP55-Ausführung)

● IT-Netz

Für eine Installation mit IT-Netz ist ein Aufpreis zahlbar (siehe Preistabelle).

● Sockelbausatz

Mit diesem Bausatz kann der Stromquellen-Umschalter erhöht installiert werden. Diese Option steht nur für die Konfiguration IP55 200–3200 A zur Verfügung.



HANDELSAGENTUREN FRANKREICH

WESTEN

SDMO BREST

TÉL. +33(0)2 98 41 13 48

FAX +33(0)2 98 41 13 57

MITTE - WESTEN

SDMO CHOLET

TÉL. +33(0)2 41 75 96 70

FAX +33(0)2 41 75 96 71

PARIS/NORD NORMANDIE

SDMO GENNEVILLIERS

TÉL. +33(0)1 41 88 38 00

FAX +33(0)1 41 88 38 37

SDMO ARRAS

TÉL. +33(0)3 21 73 38 26

FAX +33(0)3 21 73 14 59

OSTEN

SDMO METZ

TÉL. +33(0)3 87 37 88 50

FAX +33(0)3 87 37 88 59

SÜDOSTEN

SDMO VALENCE

TÉL. +33(0)4 75 81 31 00

FAX +33(0)4 75 81 31 10

SDMO AIX-EN-PROVENCE

TÉL. +33(0)4 42 52 51 60

FAX +33(0)4 42 52 51 61

SÜDWESTEN

SDMO TOULOUSE

TÉL. +33(0)5 61 24 75 75

FAX +33(0)5 61 24 75 79

FILIALEN

DEUTSCHLAND

SDMO GMBH

TÉL. +49 (0) 63 32 97 15 00

FAX +49 (0) 63 32 97 15 11

BELGIEN

SDMO NV/SA

TÉL. +32 36 46 04 15

FAX +32 36 46 06 25

SPANIEN

SDMO INDUSTRIES IBERICA

TÉL. +34 (9) 35 86 34 00

FAX +34 (9) 35 80 31 36

GROSSBRITANNIEN

SDMO ENERGY LTD

TÉL. +44 (0) 16 06 83 81 20

FAX +44 (0) 16 06 83 78 63

LATEINAMERIKA

& KARIBIK

SDMO GENERATING SETS

TÉL. +1 305 863 0012

FAX +1 954 432 8330

RUSSLAND

SDMO MOSCOU

TÉL./ FAX +7 495 665 16 98

BÜROS

SÜDAFRIKA

SDMO SOUTH AFRICA

TÉL. +27 (0) 8 32 33 55 61

FAX +33 (0) 1 72 27 61 51

ALGERIEN

SDMO ALGER

TÉL. +213 (0) 21 68 12 12

FAX +213 (0) 21 68 14 14

DUBAI

SDMO MIDDLE EAST

TÉL. +971 4 458 70 20

FAX +971 4 458 69 85

ÄGYPTEN

SDMO CAIRO

TÉL./ FAX+ 20 2 22 67 12 78

TOGO

SDMO WEST AFRICA

TÉL. + 228 22 22 63 65

TÜRKEI

SDMO ISTANBUL

TÉL. +90 53 07 35 09 10



Tous les produits SDMO Industries
sont certifiés par un
laboratoire accrédité
ISO 17025



KOHLER.
IN POWER. SINCE 1920.



**INDUSTRIAL
RANGEDATA APP.**
Windows Phone | Android | iOS

KOHLER.
SDMO.

SDMO Industries - 270 rue de Kerervern
CS 40047 - 29801 Brest Guipavas cedex 9 - France
Tél. +33 (0)2 98 41 41 41

kohler-sdmo.com

