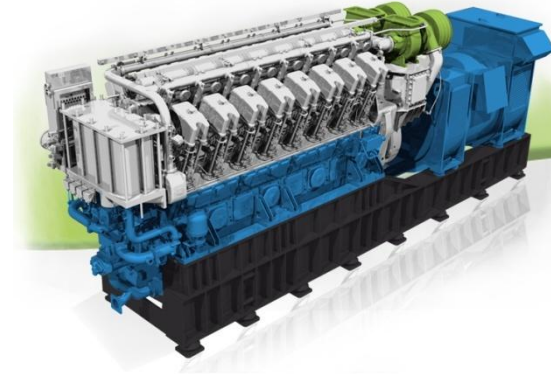
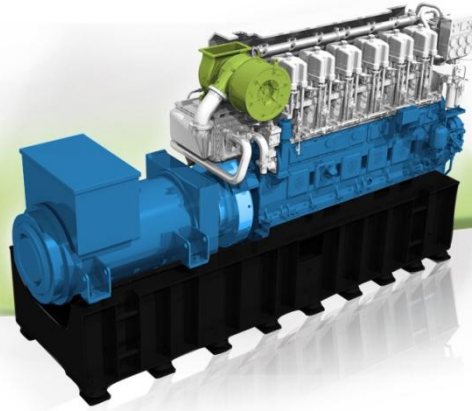




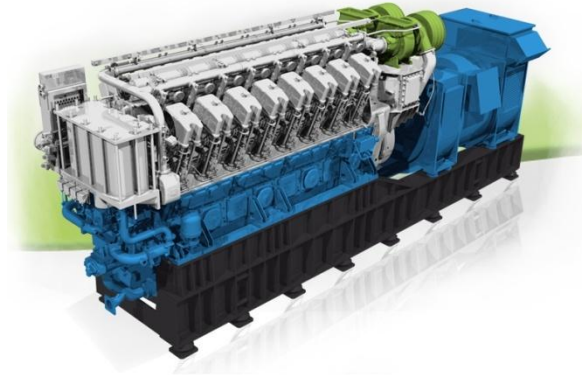
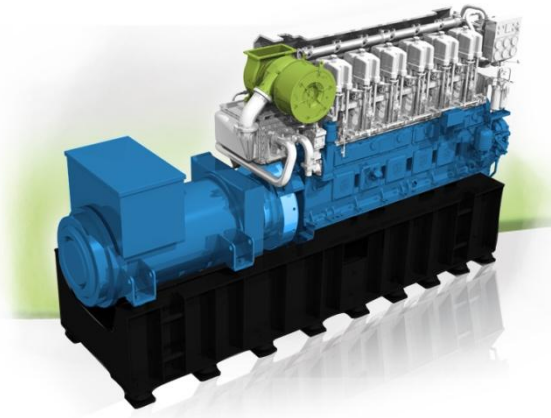
Motores semirrápidos



Energy Solutions Provider



	A1200-750L	A1600-750L	A2500-750L	A3300-750L	A1500-1000L	A2000-1000L	A3000-1000L	A4200-1000L
Régimen	750 rpm				1000 rpm			
Motor	6DZC-750-179	8DZC-750-179	12DZC-750-179	16DZC-750-179	6DZC-1000-166	8DZC-1000-166	12DZC-1000-166	16DZC-1000-166
Alternador	LSA53M85	LSA54VS60	LSA54VL100	LSA56XL85	LSA52.2VL85	LSA53M85	LSA54VL100	LSA56L70
Tensión	400 V	400 V	400 V	400 V	400 V	400 V	400 V	6600 V
Potencia eléctrica nominal neta (deducidos los elementos auxiliares)	981 kWe	1303 kWe	1995 kWe	2655 kWe	1229 kWe	1651 kWe	2506 kWe	3350 kWe
Potencia aparente equivalente a cos phi 0,8	1226 kVA	1629 kVA	2493 kVA	3319 kVA	1537 kVA	2064 kVA	3133 kVA	4187 kVA



	A1200U-720L	A1600U-720L	A2400U-720L	A3200U-720L	A1400U-900L	A1900U-900L	A2800U-900L	A3800U-900L
Régimen	720 rpm				900 rpm			
Motor	6DZC-720-181	8DZC-720-181	12DZC-720-181	16DZC-720-181	6DZC-900-166	8DZC-900-166	12DZC-900-166	16DZC-900-166
Alternador	LSA53M75	LSA54VS65	LSA56VL60	LSA56ZL100	LSA53VS65	LSA53L95	LSA54VL100	LSA56L75
Tensión	480 V	480 V	480 V	480 V	480 V	480 V	480 V	6600 V
Potencia eléctrica nominal neta (deducidos los elementos auxiliares)	943 kWe	1263 kWe	1909 kWe	2576 kWe	1099 kWe	1481 kWe	2245 kWe	2993 kWe
Potencia aparente equivalente a cos phi 0,8	1179 kVA	1579 kVA	2386 kVA	3220 kVA	1373 kVA	1851 kVA	2807 kVA	3741 kVA