



CUADROS DE CONMUTACIÓN **35 A-3200 A**

LA SOLUCIÓN
FIABLE Y MODULAR
PARA SUS
TRANSFERENCIAS
AUTOMÁTICAS



INS-IN-DO-ES-81

KOHLER
SDMO

LOS CUADROS CONMUTACIÓN DE FUENTES KOHLER-SDMO

RESPONDEN A TODAS LAS SITUACIONES DE CORTE

Gracias a su experiencia y a su buen hacer en el ámbito de la energía, KOHLER-SDMO ofrece una extensa gama de cuadros de conmutación automáticos. SDMO Industrias tiene capacidad para responder a todas sus exigencias y de adaptarse a cada una de sus necesidades. La oferta de KOHLER-SDMO incluye tres gamas de productos.

VERSO 100

Este cuadro de conmutación automático, fiable y fácil de usar agrupa las funciones principales de este tipo de equipos.

La gama abarca de los 35 a los 160 A.



(Cuadro IP31)



(Cuadro IP54)

VERSO 150 D

El VERSO 150 D es un inversor de fuentes dimensionado para funcionar a 50 °C. El relé de detección de red integrado está equipado con dos temporizaciones fijas que permiten evitar un arranque no intencionado en microcortes de red y retorno controlado en la red cuando se vuelve estable.

Esta gama se ha diseñado pensando en los mercados en los que es más probable encontrar con frecuencia grandes fluctuaciones de red. Tres calibres disponibles: 63A, 100A y 160A.



(Cuadro IP55)

VERSO 200

Verso 200 es un cuadro de conmutación automático destinado a instalaciones de gran envergadura.

Esta versión está disponible de 200 a 630 A con cuadro de metal IP20 (IP55 bajo petición) y de 800 a 3200 A con cuadro IP55.



(Cuadro IP20)



(Armario IP55)

> VENTAJAS DEL PRODUCTO (COMÚN PARA LOS TRES CUADROS DE CONMUTACIÓN)

- Producto completo, se entrega como solución totalmente ensamblada y probada con arreglo a la norma IEC* 60947-6-1
- Doble alimentación integrada (autónoma)
- Bloqueo con candado configurable en tres posiciones (I, O, II)
- Interruptor-seccionador robusto
- Indicador mecánico claro de la posición del inversor (I-O-II)
- Bloqueo mecánico intrínseco
- Arranque automático del grupo electrógeno
- Alta resistencia dinámica para una mayor seguridad en caso de cierre en cortocircuito
- Presencia de un mando manual para cualquier intervención de emergencia
- Lectura sencilla y clara del estado de la instalación

En los tres modelos hay disponible una alimentación auxiliar para alimentar el cargador y el precalentamiento de agua del grupo electrógeno.

CARACTERÍSTICAS TÉCNICAS

VERSO 100	VERSO 100 S					VERSO 100 D				
Calibres (A)	35	63	100	125	160	35	63	100	125	160
Tipo	Trifásico					Trifásico				
Rango de tensiones - Frecuencia	208/220/230/240v & 380/400/415/440 V - 50-60Hz					208/220/230/240v & 380/400/415/480 V - 50-60Hz				
Visualización y ajuste	Potenciómetro					Mediante pantalla LCD				
Caída de tensión admisible	20 % de la tensión nominal @ 400 V					30 % de la tensión nominal @ 400 V				
Tensión máxima soportada por el equipo	288 V					305 V				
Protección contra el cambio de sentido de rotación de las fases	•					•				
Protección en posición «0»	X					Regreso inmediato a la posición 0 en caso de fallo				
Pararrayos	X					O				
Confirmación del retorno de red	•					•				
EJP	•					•				
Índice de protección	IP31					IP54				
Dimensiones (Al x An x Pr) mm	385 x 385 x 193					600 x 400 x 200				

VERSO 150D	63	100	160
Calibres (A)	63	100	160
Tipo	Trifásico		
Rango de tensiones - Frecuencia	230/400 V CA 50-60 Hz		
Visualización y ajuste	Potenciómetro		
Umbral de tensión regulable	(±) 30 % de 400 V CA		
Caída de tensión admisible	320/480 V CA entre fases		
Protección contra el cambio de sentido de rotación de las fases	•		
Pararrayos	O		
EJP	X		
Confirmación del retorno de red	X		
Índice de protección	IP65		
Dimensiones (Al x An x Pr) mm	500 x 400 x 200	500 x 500 x 250	

VERSO 200	200, 250, 400, 630			800, 1000, 1250, 1600 *			2000, 2500, 3200	
Calibres (A)	200, 250, 400, 630			800, 1000, 1250, 1600 *			2000, 2500, 3200	
Tipo	Trifásico							
Rango de tensiones - Frecuencia	208/220/230/240v & 380/400/415/440 V - 50-60Hz							
Configuración	Autoconfiguración de tensión y frecuencia/umbrales mín.-máx. y configurable							
Visualización y ajuste	Mediante pantalla LCD - Incluye llave para maniobra manual - Bloqueable en modo manual.							
Caída de tensión admisible	30 % de la tensión nominal @ 400 V							
Tensión máxima soportada por el equipo	332 V							
Protección contra el cambio de sentido de rotación de las fases	•							
Pararrayos	O (IP55)							
EJP	• (configurable)		• (configurable)			• (configurable)		
Confirmación del retorno de red	• (configurable)							
Índice de protección	IP20 (55 bajo solicitud)		IP55			IP55		
Inputs/outputs	Tres entradas configurables de contacto seco/dos salidas configurables de relé							
Dimensiones (Al x An x Pr) mm	840 x 640 x 450 IP55 : 1750 x 700 x 500		2150 x 900 x 700 *1600A : 2150 x 1100 x 700			2150 x 1100 x 900		

• Standard O Option X Not available

REFERENCIAS DE LOS CUADROS

Con el fin de facilitarle la realización de pedidos, a continuación encontrará todas las referencias KOHLER-SDMO.

Póngase en contacto con su comercial de KOHLER-SDMO y comuníquelo la nomenclatura deseada.

Nuestros comerciales están a su disposición para ofrecerle consejos y ayudarlo a elegir el cuadro de conmutación más apropiado.

	Verso 100 S		Verso 100 D		Verso 150 D		Verso 200	
Rango de tensiones nominales	De 208 a 440V		De 208 a 480V		De 380 a 440V		De 208 a 440V	
Número de polos	3P	4P	3P	4P	4P	3P	4P	
Calibrado								
35A	INS353	INS354	INS353D	INS354D	X	X	X	
63A	INS633	INS634	INS633D	INS634D	INS634CD	X	X	
100A	INS103	INS104	INS103D	INS104D	INS104CD	X	X	
125A	INS123	INS124	INS123D	INS124D	X	X	X	
160A	INS163	INS164	INS163D	INS164D	INS164CD	X	X	
200A	X	X	X	X	X	INB203	INB204	
250A	X	X	X	X	X	INB253	INB254	
400A	X	X	X	X	X	INB403	INB404	
630A	X	X	X	X	X	INB633	INB634	
800A	X	X	X	X	X	INB803	INB804	
1000A	X	X	X	X	X	INB1003	INB1004	
1250A	X	X	X	X	X	INB1253	INB1254	
1600A	X	X	X	X	X	INB1603	INB1604	
2000A	X	X	X	X	X	INB2003	INB2004	
2500A	X	X	X	X	X	INB2503	INB2504	
3200A	X	X	X	X	X	INB3203	INB3204	

VERSO 100 S

Verso 100 S es el primer cuadro que presentamos dentro de nuestra gama industrial. Cubre calibres de 35 a 160 A en trifásico. Es una de las soluciones más compactas del mercado.



(Cuadro IP31)

> VENTAJAS DEL PRODUCTO

- Ajustes mediante potenciómetros
- Conforme a la norma IEC* 60947-6-1
- Mantenimiento seguro (sin contacto con los componentes conductores)
- Mando de operación manual de emergencia incluido de serie
- Función EJP (sin gestión de la prioridad EJP)
- Kit para la puesta a tierra del neutro
- Temporizaciones programables
- Posiciones estables no afectadas por las vibraciones ni los golpes
- Supervisión mediante microprocesador

VERSO 100 D

Este producto es una versión de cuadro de conmutación automático más elaborada.

Se ofrece, de serie, con un índice de protección IP54.

Verso 100 D está disponible hasta los 160 A.



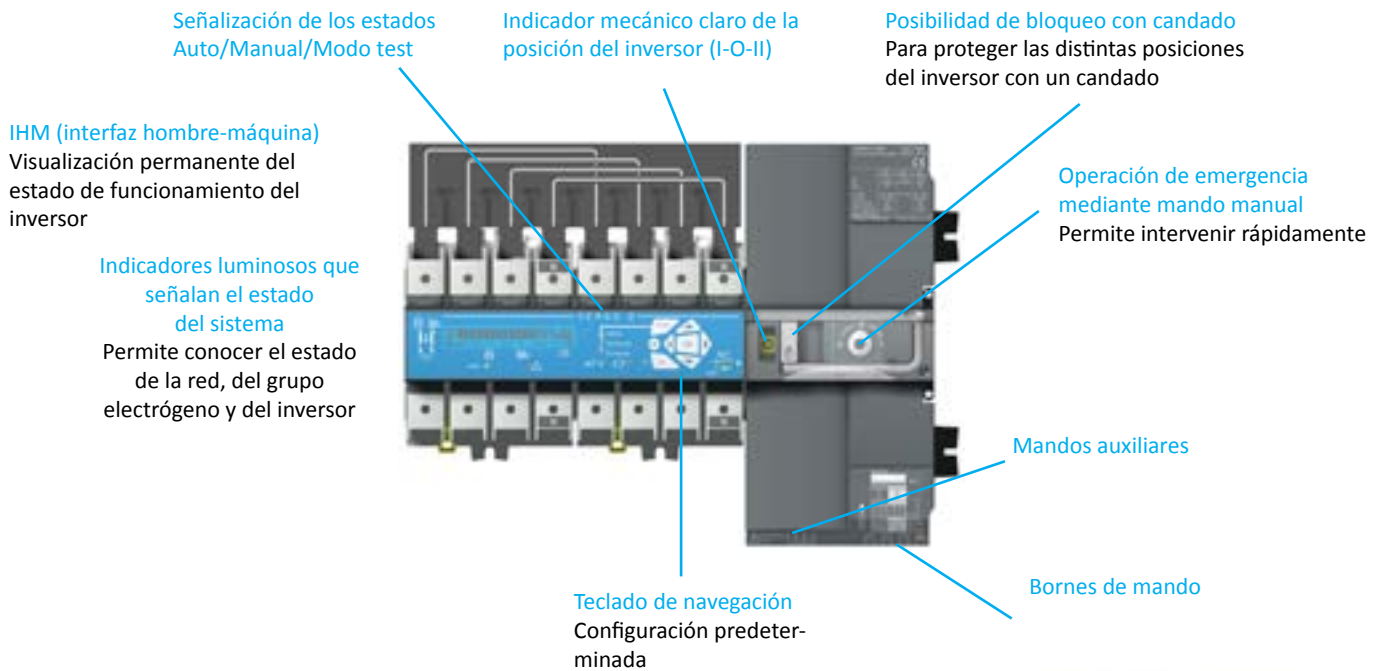
Chapa desmontable

(Cuadro IP54)

> VENTAJAS DEL PRODUCTO

- Posibilidad de realizar los ajustes (umbrales y temporizaciones) a través de una IHM
- Cumple la norma IEC* 60947-6-1
- Una de las soluciones más compactas del mercado
- Mantenimiento seguro (sin contacto con los componentes conductores)
- Mando de operación manual de emergencia incluido de serie
- Supervisión mediante microprocesador
- Retorno a la posición intermedia en caso de defecto en el lado de la red
- Pararrayos
- Posibilidad de alcanzar hasta los 480 V
- Función EJP completa
- Cuadro mural de chapa IP54
- La instalación de los cables puede realizarse por arriba o por abajo, lo que facilita la conexión; de este modo, el cuadro se adapta a todas las situaciones.
- Temporizaciones programables

*IEC: la «International Electrotechnical Commission», o Comisión Electrotécnica Internacional (CEI) en español, es la organización internacional de normalización encargada de los ámbitos de la electricidad, la electrónica, la compatibilidad electromagnética, la nanotecnología y las técnicas relacionadas. Es complementaria a la Organización Internacional de Normalización (ISO), que se encarga de otros ámbitos.



VERSO 150 D

El VERSO 150 D es un inversor de fuentes robusto dimensionado para funcionar a 50 °C. Está hecho con dos contactores de la marca SCHNEIDER.



(Cuadro IP55)

> VENTAJAS DEL PRODUCTO

- Un relé de detección de sector trifásico con umbrales de tensión ajustable a +/-30 % y una función de vigilancia «Rotación de las fases»
 - Una temporización de 3 segundos fija para evitar arranques involuntarios en la red de microcortes
 - Una temporización de retorno de red (1 minuto fija) para garantizar que se ha recuperado la tensión de la red antes de conectar la instalación a la red
- Un juego de contactores de la marca SCHNEIDER fiables y robustos
- Protección frente a cortocircuito tripolar de los elementos de comando del inversor
- Protección frente a cortocircuito monofásico de un inicio monofásico hacia los elementos auxiliares del grupo electrógeno
- Pararrayos opcional
- Conexión a bornes de la carga y directamente a los contactores para al red y el generador
- Dos bornes anteriores a la conexión de la orden de arranque del grupo
- Conmutador de test con carga en la parte frontal del cuadro
- Pilotos de presencia de tensión de dos fuentes en la parte central
- Pilotos de cierre de dos contactores en la parte frontal



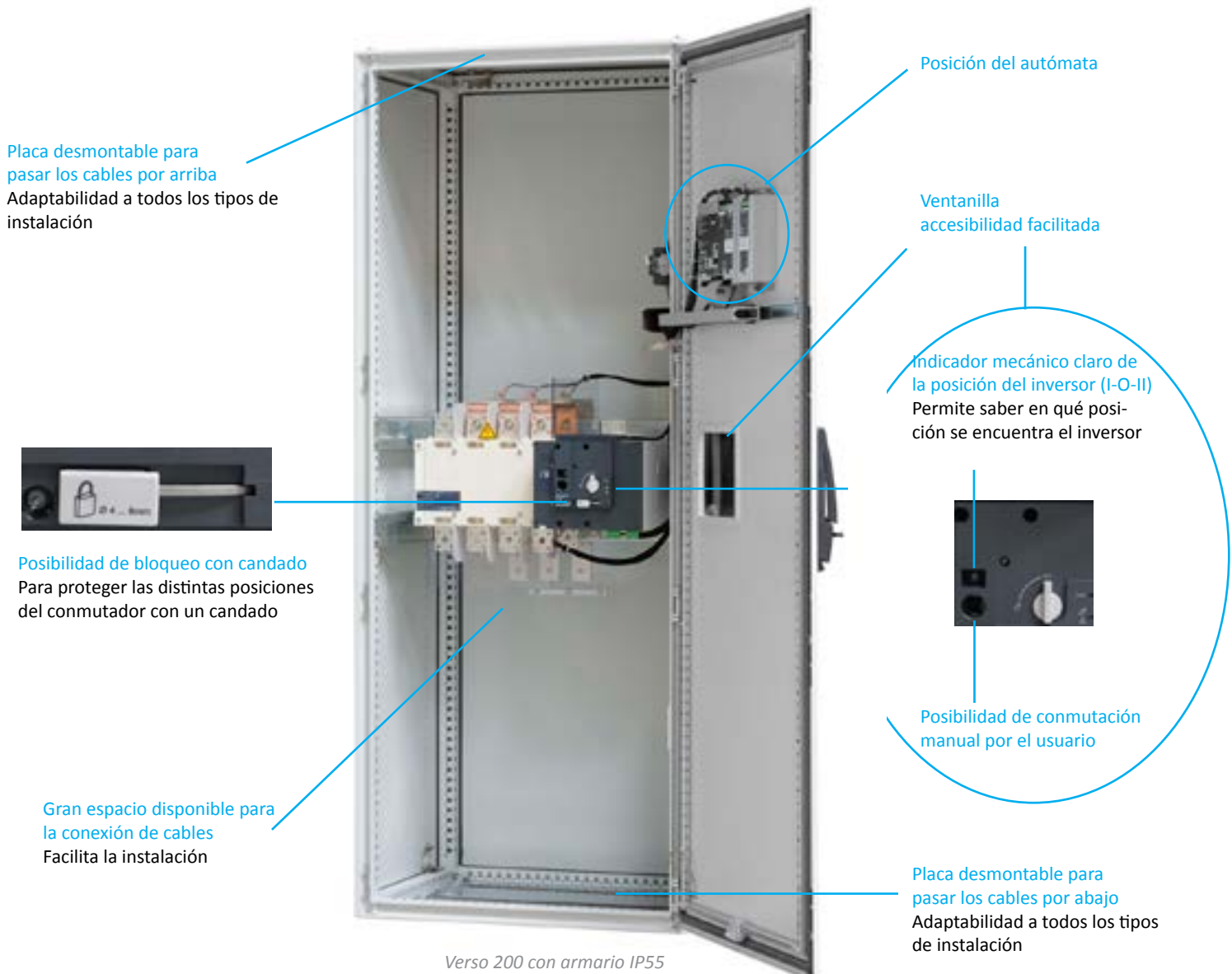
(Cuadro IP22)

VERSO 200

Verso 200, disponible de 200 a 3200 A, es autónomo y completo. Este cuadro se adapta perfectamente a las aplicaciones industriales de BT.

> VENTAJAS DEL PRODUCTO

- **Tarjeta de medición de la red extraíble:** en caso de rotura debida a una sobretensión de red, solo hay que sustituir esta pequeña tarjeta de medición de la red.
- **Cableado limitado:** el cuadro del cuadro de conmutación va conectado muy cerca de la protección de red al grupo electrógeno auxiliar instalado separado.
- **Mediante programación,** el producto se adapta completamente a la red del cliente.
- **Mediciones eléctricas de la red y del grupo electrógeno:** estados de la instalación, diagnóstico, configuración...
- **Continuidad de servicio:** en caso de avería de la motorización, se mantiene la alimentación de la instalación.
- **Protección:** presencia de una protección para los auxiliares del grupo electrógeno.
- **Adaptabilidad a redes inestables:** este cuadro se adapta a todos los tipos de redes inestables.
- **Historial de eventos**



Unidad de control Verso 200

Señalización de la protección del sentido de rotación de las fases
Configurable en: ABC, ACB u OFF

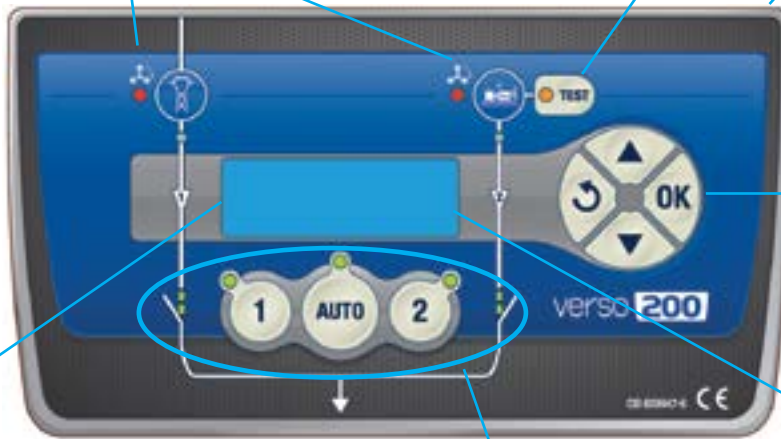
Función de prueba del grupo
Test en vacío/test en producción

Teclado de navegación
Visualización
Acceso al menú
Configuración

Gran pantalla LCD
Visualización universal
Retroiluminación
Desplazamiento automático

Programación con reloj
Arranque del grupo en vacío o en producción durante un período determinado

Paneles de control
Modo automático
Funcionamiento forzado de la red
Funcionamiento forzado del grupo



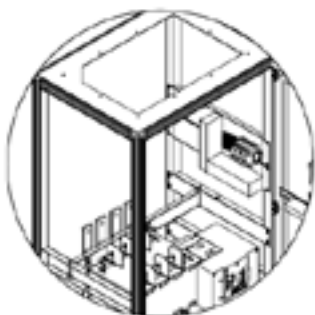
> VENTAJAS DE LAS OPCIONES

- **Conexión simplificada por arriba**

El cuadro IP55 está diseñado para que todas las conexiones se realicen por abajo, pero existe la posibilidad, previa solicitud, de añadir la opción de conexión por arriba. Esta prestación incluye la inversión:

- de las barras de potencias;
- de las referencias de las tensiones;
- de la conexión de las protecciones;
- de la conexión de los auxiliares.

Además, en el caso de los inversores de 800 a 3200 A, esta opción incluye la posibilidad de desmontar el techo y el suministro de la chapa pasacables.



- **Pararrayos**

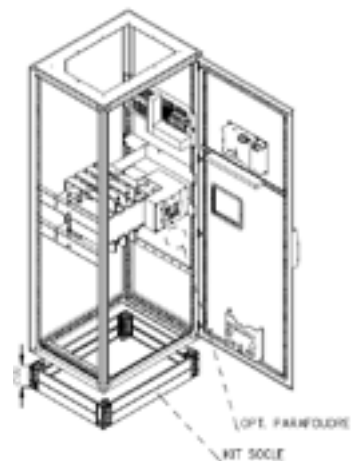
(En la versión IP55)

- **Régimen de neutro IT**

Para instalación en régimen de neutro IT, se aplicará un suplemento (consulte las tarifas).

- **Kit zócalo**

El kit permite aumentar la altura del inversor de fuentes. Esta opción solo está disponible con configuración IP55 de 200 a 3200 A.



AGENCIAS COMERCIALES FRANCIA

OESTE

SDMO BREST

TÉL. +33 (0)2 98 41 13 48

FAX +33 (0)2 98 41 13 57

CENTRO-OESTE

SDMO CHOLET

TÉL. +33 (0)2 41 75 96 70

FAX +33 (0)2 41 75 96 71

PARIS/NORTE NORMANDIA

SDMO GENNEVILLIERS

TÉL. +33 (0)1 41 88 38 00

FAX +33 (0)1 41 88 38 37

SDMO ARRAS

TÉL. +33 (0)3 21 73 38 26

FAX +33 (0)3 21 73 14 59

ESTE

SDMO METZ

TÉL. +33 (0)3 87 37 88 50

FAX +33 (0)3 87 37 88 59

SUDESTE

SDMO VALENCE

TÉL. +33 (0)4 75 81 31 00

FAX +33 (0)4 75 81 31 10

SDMO AIX-EN-PROVENCE

TÉL. +33 (0)4 42 52 51 60

FAX +33 (0)4 42 52 51 61

SUDOESTE

SDMO TOULOUSE

TÉL. +33 (0)5 61 24 75 75

FAX +33 (0)5 61 24 75 79

FILIALES

ALEMANIA

SDMO GMBH

TÉL. +49 (0) 63 32 97 15 00

FAX +49 (0) 63 32 97 15 11

BELGICA

SDMO NV/SA

TÉL. +32 36 46 04 15

FAX +32 36 46 06 25

ESPAÑA

SDMO INDUSTRIES IBERICA

TÉL. +34 (9) 35 86 34 00

FAX +34 (9) 35 80 31 36

GRAN BRETAGNA

SDMO ENERGY LTD

TÉL. +44 (0) 16 06 83 81 20

FAX +44 (0) 16 06 83 78 63

AMERICA LATINA Y CARIBE

SDMO GENERATING SETS

TÉL. +1 305 863 0012

FAX +1 305 863 9781

RUSIA

SDMO MOSCOU

TÉL./ FAX +7 495 665 16 98

OFICINAS

SUDAFRICA

SDMO SOUTH AFRICA

TÉL. +27 (0) 8 32 33 55 61

FAX +33 (0) 1 72 27 61 51

ARGELIA

SDMO ALGER

TÉL. +213 (0) 21 68 12 12

FAX +213 (0) 21 68 14 14

DUBAI

SDMO MIDDLE EAST

TÉL. +971 4 458 70 20

FAX +971 4 458 69 85

EGIPTO

SDMO CAIRO

TÉL./ FAX + 20 2 22 67 12 78

TOGO

SDMO WEST AFRICA

TÉL. + 228 22 22 63 65

TURQUIA

SDMO ISTANBUL

TÉL. +90 53 07 35 09 10



Tous les produits SDMO Industries
sont certifiés par un
laboratoire accrédité
ISO 17025



KOHLER.
IN POWER. SINCE 1920.



**INDUSTRIAL
RANGE DATA APP.**
Windows Phone | Android | iOS

KOHLER.
SDMO.

SDMO Industries - 270 rue de Kerervern
CS 40047 - 29801 Brest Guipavas cedex 9 - France
Tél. +33 (0)2 98 41 41 41

kohler-sdmo.com



Créditos fotos: Getty Images, iStock, Fotolia, Guillaume team.
La marca SDMO es una marca patentada y registrada propiedad de SDMO Industries. Documento no contractual. En su afán de mejorar la calidad de sus productos, la empresa SDMO Industries se reserva el derecho a modificar, sin previo aviso, cualquier característica presente en este catálogo.