



INVERSEURS DE SOURCES **35A-3200A**

LA SOLUTION FIABLE
ET MODULABLE
POUR VOS
TRANSFERTS
DE SOURCES



INS-IN-DO-FR-81

KOHLER
SDMO

LES INVERSEURS DE SOURCES KOHLER-SDMO REPONDENT A TOUTES LES SITUATIONS DE COUPURE

Grâce à son expertise et son savoir faire dans le métier de l'énergie, KOHLER-SDMO propose une gamme étendue d'inverseurs de sources automatiques. SDMO Industries est en mesure de répondre à toutes vos demandes et de s'adapter à chacun de vos besoins. L'offre comprend 3 gammes de produits.

VERSO 100

Cet inverseur de sources automatique, fiable et simple d'utilisation, regroupe les fonctions principales de ce type de matériel. Les calibres proposés pour le VERSO 100 vont de 35 à 160A.



(Coffret IP31)



(Coffret IP54)

VERSO 150 D

Le VERSO 150 D est un inverseur de sources dimensionné pour fonctionner à 50°C ambiant. Le relais de détection réseau intégré est équipé de deux temporisations fixes qui permettent d'éviter les démarrages intempestifs sur micro-coupures du réseau et un retour maîtrisé sur le réseau lorsque celui-ci est redevenu stable. Cette gamme a été développée pour les marchés susceptibles de rencontrer fréquemment de grosses fluctuations sur le réseau.

Trois calibres disponibles: 63A, 100A et 160A.



(Coffret IP55)

VERSO 200

Le Verso 200 est un inverseur de sources automatique destiné aux installations plus importantes.

Cette version se décline de 200 à 630A en coffret métal IP20 (IP55 sur demande) et de 800 à 3200A en coffret IP55.



(Coffret IP20)



(Armoire IP55)

> PLUS PRODUIT (COMMUN AUX 3 INVERSEURS DE SOURCES)

- Produit complet, livré sous forme de solution entièrement assemblée et testée selon la norme IEC* 60947-6-1
- Double alimentation intégrée (autonome)
- Cadenassage configurable sur les 3 positions (I, O, II)
- Interrupteur-sectionneur robuste
- Indicateur mécanique clair de position de l'inverseur (I-O-II)
- Verrouillage mécanique intrinsèque
- Démarrage automatique du groupe électrogène
- Haute tenue dynamique pour plus de sécurité, cas de fermeture sur court circuit
- Présence d'une commande manuelle pour toute intervention de secours
- Lecture simple et claire de l'état de l'installation

Sur ces 3 équipements, une alimentation secourue est disponible afin d'alimenter le chargeur et le pré-chauffage eau du groupe électrogène.

CARACTERISTIQUES TECHNIQUES

VERSO 100	VERSO 100 S					VERSO 100 D					
	Calibres (A)		35	63	100	125	160	35	63	100	125
Type	Triphasé					Triphasé					
Tensions/fréquence nominale	208/220/230/240v & 380/400/415/440 V - 50-60Hz					208/220/230/240v & 380/400/415/480 V - 50-60Hz					
Affichage et réglage	Potentiomètre					Par afficheur LCD					
Chute de tension supportée	20% de la tension nominale @400 V					30% de la tension nominale @400 V					
Tension maximum supportée par le matériel	288 V					305 V					
Protection contre le changement de sens de rotation des phases	•					•					
Protection en position «0»	X					Retour en position immédiate 0 en cas de défaut					
Parafoudre	X					O					
Confirmation retour secteur	•					•					
EJP	•					•					
Indice de protection	IP31					IP54					
Dimensions (h x L x p) en mm	385 x 385 x 193					600 x 400 x 200					

VERSO 150D	Calibres (A)		
	63	100	160
Type	Triphasé		
Tensions/fréquence nominale	230/400Vac 50-60Hz		
Affichage et réglage	Potentiomètre		
Seuil de tension réglable	(±) 30% de 400Vac		
Tension maximum supportée par le matériel	320/480 Vac entre phases		
Protection contre le changement de sens de rotation des phases	•		
Parafoudre	O		
Fonction EJP	X		
Confirmation retour secteur	X		
Indice de protection	IP65		
Dimensions (h x L x p) en mm	500 x 400 x 200	500 x 500 x 250	

VERSO 200	Calibres (A)			
	200, 250, 400, 630	800, 1000, 1250, 1600 *	2000, 2500, 3200	
Type	Triphasé			
Tensions/fréquence nominale	208/220/230/240v & 380/400/415/440 V - 50-60Hz			
Configuration	Auto-configuration tension et fréquence / seuils mini-maxi et paramétrable			
Affichage et réglage	Par afficheur LCD - Fournit avec clef de manœuvre manuelle - Cadenassable en mode manuel.			
Chute de tension supportée	30% de la tension nominale @ 400 V			
Tension maximum supportée par le matériel	332 V			
Protection contre le changement de sens de rotation des phases	•			
Parafoudre	O (IP55)			
Fonction EJP	• (paramétrable)	• (paramétrable)	• (paramétrable)	
Confirmation retour secteur	• (paramétrable)			
Indice de protection	IP20 (55 sur demande)	IP55	IP55	
Entrées / sorties	3 entrées paramétrables à contact sec / 2 sorties paramétrables à relais			
Dimensions (h x L x p)	840 x 640 x 450 IP55 : 1750 x 700 x 500	2150 x 900 x 700 *1600A : 2150 x 1100 x 700	2150 x 1100 x 900	

• Standard

O Option

X Non disponible

REFERENCES DE COMMANDES

Afin de faciliter les prises de commandes, vous trouverez ci-dessous l'ensemble des références KOHLER-SDMO.

Rapprochez vous de votre contact commercial KOHLER-SDMO et transmettez lui la nomenclature souhaitée, ci-dessous.

Ce dernier se tient également à votre disposition pour tous conseils ou avis sur le choix de votre inverseur de sources.

Plage de tensions nominales	Verso 100 S		Verso 100 D		Verso 150 D		Verso 200	
	208 à 440V		208 à 480V		380 à 440V		208 à 440V	
Nombre de poles	3P	4P	3P	4P	4P	3P	4P	
Calibrage								
35A	INS353	INS354	INS353D	INS354D	X	X	X	
63A	INS633	INS634	INS633D	INS634D	INS634CD	X	X	
100A	INS103	INS104	INS103D	INS104D	INS104CD	X	X	
125A	INS123	INS124	INS123D	INS124D	X	X	X	
160A	INS163	INS164	INS163D	INS164D	INS164CD	X	X	
200A	X	X	X	X	X	INB203	INB204	
250A	X	X	X	X	X	INB253	INB254	
400A	X	X	X	X	X	INB403	INB404	
630A	X	X	X	X	X	INB633	INB634	
800A	X	X	X	X	X	INB803	INB804	
1000A	X	X	X	X	X	INB1003	INB1004	
1250A	X	X	X	X	X	INB1253	INB1254	
1600A	X	X	X	X	X	INB1603	INB1604	
2000A	X	X	X	X	X	INB2003	INB2004	
2500A	X	X	X	X	X	INB2503	INB2504	
3200A	X	X	X	X	X	INB3203	INB3204	

VERSO 100 S

Le verso 100 S est le premier inverseur proposé au sein de notre gamme industrielle. Il couvre les calibres de 35 à 160A en triphasé. Il est une des solutions les plus compactes du marché.



(Coffret IP31)

> PLUS PRODUIT

- Réglages par potentiomètres
- Conforme norme IEC* 60947-6-1
- Maintenance sécurisée (pas de contact avec les parties conductrices)
- Poignée pour l'opération manuelle d'urgence livrée en standard
- Fonction EJP (sans gestion de la priorité EJP)
- Kit pour mise à la terre du neutre
- Temporisations programmables
- Positions stables non affectées par les vibrations et chocs
- Surveillance par microprocesseur

VERSO 100 D

Ce produit est une version d'inverseur de sources automatique plus élaborée. Il est proposé, en standard, en indice de protection IP54. Le Verso 100 D est proposé jusqu'à 160A.



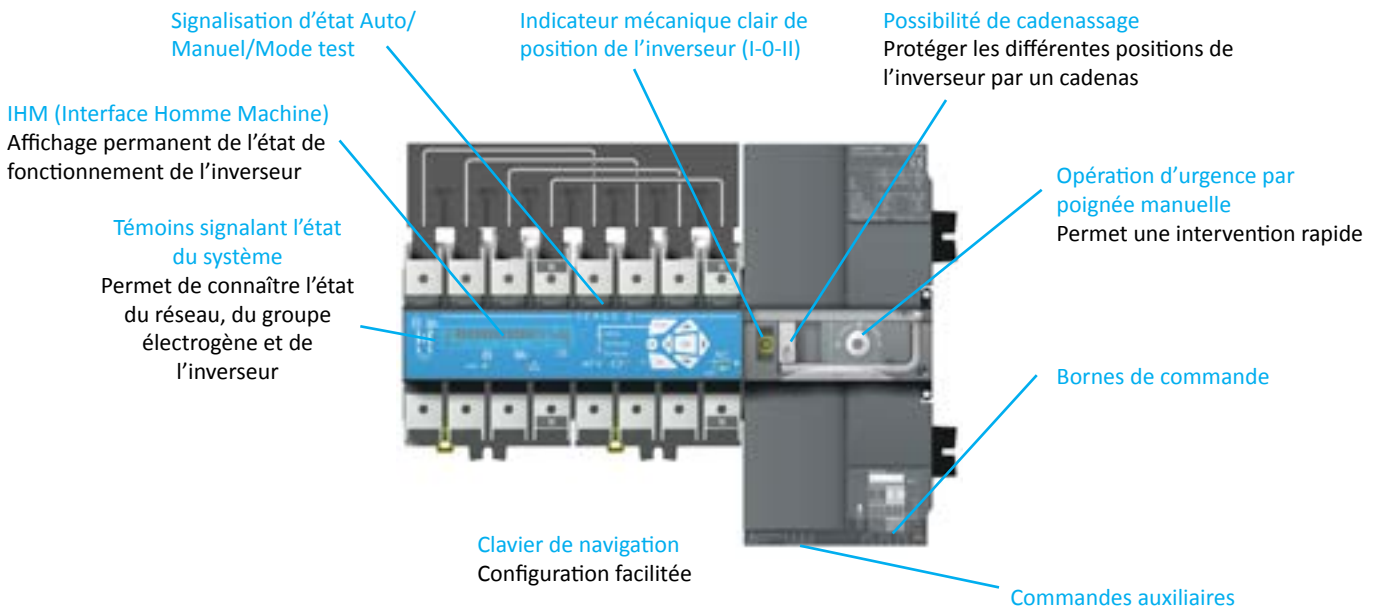
Tôle amovible

(Coffret IP54)

> PLUS PRODUIT

- Réglages (seuils et temporisations) facilités via un IHM
- Conforme norme IEC* 60947-6-1
- Une des solutions les plus compactes du marché
- Maintenance sécurisée (pas de contact avec les parties conductrices)
- Poignée pour l'opération manuelle d'urgence, livrée en standard
- Surveillance par microprocesseur
- Retour en position 0 sur les défauts côté réseau
- Parafoudre
- Possibilité d'aller jusqu'à 480V
- Fonction EJP complète
- Coffret murale en tôle IP54
- L'installation des câbles peut se faire par le haut ou par le bas, ce qui facilite le branchement. Le coffret s'adapte ainsi à toutes situations.
- Temporisations programmables

*IEC : la «International Electrotechnical Commission ou la Commission électrotechnique internationale (CEI) en français , est l'organisation internationale de normalisation chargée des domaines de l'électricité, de l'électronique, de la compatibilité électromagnétique, de la nanotechnologie et des techniques connexes. Elle est complémentaire de l'Organisation internationale de normalisation (ISO), qui est chargée des autres domaines.



VERSO 150 D

Le verso 150 D est un inverseur de source robuste dimensionné pour fonctionner à 50°C ambiant. Il est réalisé à partir de deux contacteurs de marque SCHNEIDER.



> PLUS PRODUIT

- Relais de détection secteur triphasé avec seuils de tension réglable à +/-30% et une fonction de surveillance «Rotation des phases»
 - Une temporisation de 3 secondes fixe pour éviter de lancer des démarrages intempestifs sur micro coupure réseau
 - Une temporisation de retour secteur (1 minute fixe) pour s'assurer que le réseau est bien revenu avant de basculer l'installation sur le réseau
- Un jeu de contacteur de marque SCHNEIDER fiables et robustes
- Protection sur coupe circuit tripolaire des éléments de commande de l'inverseur
- Protection sur coupe circuit monophasé d'un départ monophasé vers les auxiliaires du groupe électrogène
- Parafoudre en option
- Raccordement sur bornes de la charge et directement sur les contacteurs pour le réseau et le générateur
- Deux bornes préposées au raccordement de l'ordre de démarrage groupe
- Commutateur de test en charge en façade du coffret
- Voyants de présence tensions des deux sources en façade
- Voyants de fermeture des deux contacteurs en façade



Verso 200 en Coffret IP20

VERSO 200

Le Verso 200, proposé de 200 à 3200A est autonome et complet. Cet inverseur est parfaitement adapté aux applications industrielles BT.

> PLUS PRODUIT

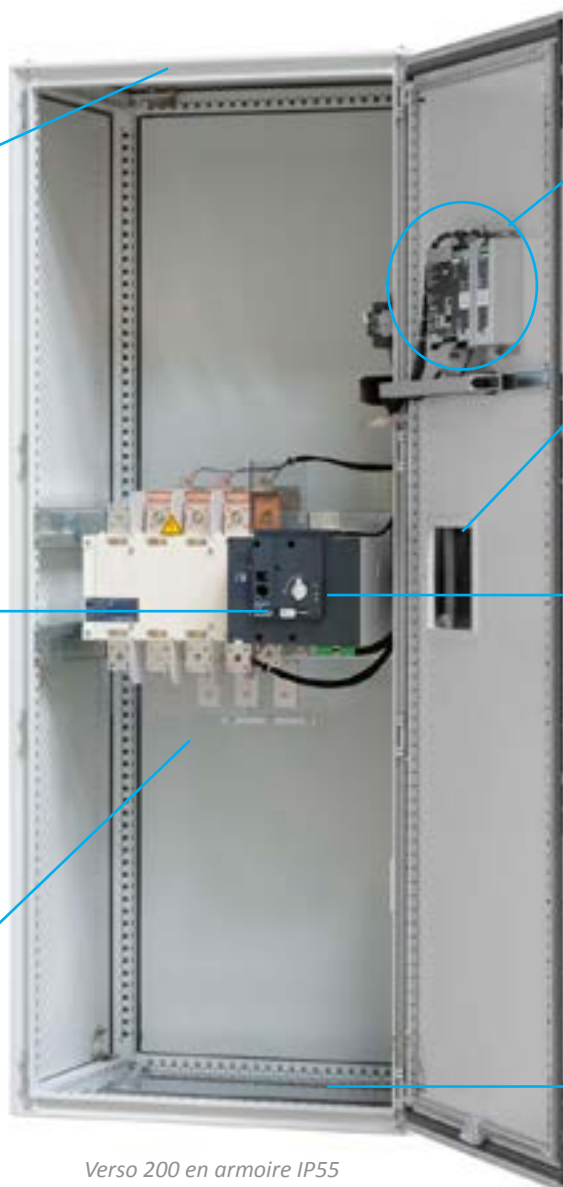
- **Carte mesure réseau détachable** : en cas de casse sur une surtension réseau, il n'y a que cette petite carte mesure réseau à remplacer.
- **Câblage limité** : le coffret inverseur de source est raccordé au plus proche de la protection réseau avec un groupe électrogène de secours installé à l'écart.
- **Par programmation** : le produit est intégralement adaptable au réseau client
- **Mesures électriques du réseau et du groupe électrogène** : états de l'installation, diagnostic, paramétrage ...
- **Continuité de service** : en cas de panne de la motorisation, l'alimentation de l'installation est maintenue.
- **Protection** : présence d'une protection pour les auxiliaires du groupe électrogène.
- **Adaptabilité aux réseaux instables** : ce coffret s'adapte à tous types de réseaux instables.
- **Historique des événements**

Plaque démontable pour passage des câbles par le haut
Adaptabilité à tous types d'installation



Possibilité de Cadenassage
Protéger les différentes positions de l'inverseur par un cadenas

Large place disponible pour raccordement des câbles
Facilite l'installation



Position de l'automate

Oculus
accessibilité facilité

Indicateur mécanique clair de position de l'inverseur (I-0-II)
Permet de savoir sur quelle position est l'inverseur



Possibilité de commutation manuelle par l'utilisateur

Plaque démontable pour passage des câbles par le bas
Adaptabilité à tous types d'installation

Verso 200 en armoire IP55

Automate de commande Verso 200

Signalisation de la protection du sens de rotation des phases
Configurable : ABC, ACB ou OFF

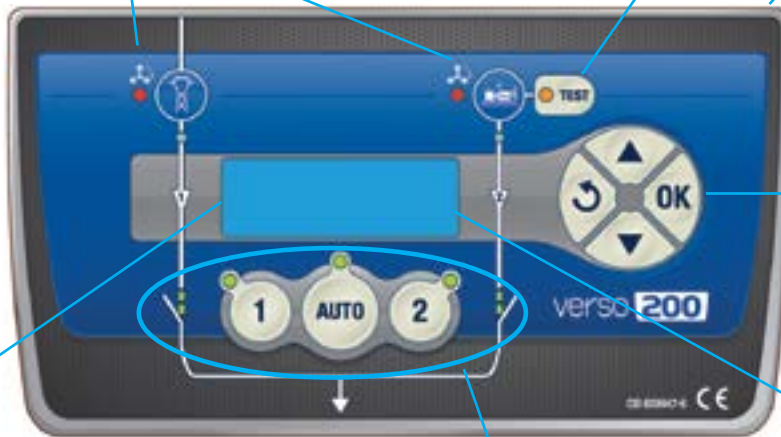
Fonction de test du groupe
Test à vide / Test en production

Clavier de navigation
Affichage
Accès au menu
Paramétrages

Large écran LCD
Affichage universel
Rétro-éclairage
Défilement automatique

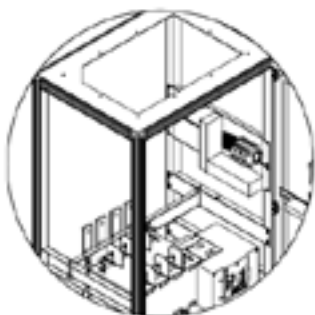
Programmation sur horloge
Démarrage du groupe à vide ou en production pendant une période déterminée

Panneaux de commandes
Mode automatique
Marche forcée secteur
Marche forcée groupe

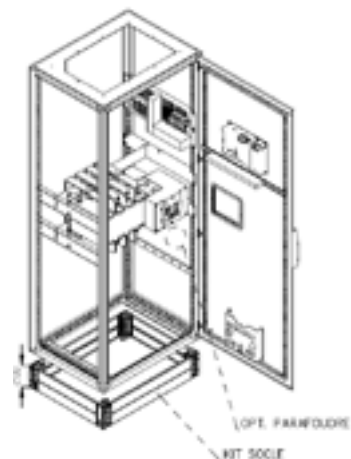


> PLUS OPTIONS

- **Un raccordement simplifié par le haut**
Sur le coffret IP55, tous les raccordements sont prévus par le bas mais avec la possibilité, sur demande, d'ajouter l'option raccordement par le haut. Cette prestation comprend les inversions :
 - des barres de puissance
 - des références tensions
 - du raccordement des protections
 - du raccordement des auxiliaires
 De plus, pour les inverseurs de 800A à 3200A, cette option inclut la dépose du toit et la fourniture de la tôle passe câble.



- **Parafoudre**
(En version IP55)
- **Régime de neutre IT**
Pour une installation en régime de neutre IT, il faut prévoir une plus value (cf tarif).
- **Kit socle**
Le kit permet de réhausser l'inverseur de sources. Cette option est disponible uniquement en configuration IP55 de 200 à 3200 A.



AGENCES COMMERCIALES FRANCE

OUEST

SDMO BREST

TÉL. +33 (0)2 98 41 13 48

FAX +33 (0)2 98 41 13 57

CENTRE-OUEST

SDMO CHOLET

TÉL. +33 (0)2 41 75 96 70

FAX +33 (0)2 41 75 96 71

PARIS/NORD NORMANDIE

SDMO GENNEVILLIERS

TÉL. +33 (0)1 41 88 38 00

FAX +33 (0)1 41 88 38 37

SDMO ARRAS

TÉL. +33 (0)3 21 73 38 26

FAX +33 (0)3 21 73 14 59

EST

SDMO METZ

TÉL. +33 (0)3 87 37 88 50

FAX +33 (0)3 87 37 88 59

SUD-EST

SDMO VALENCE

TÉL. +33 (0)4 75 81 31 00

FAX +33 (0)4 75 81 31 10

SDMO AIX-EN-PROVENCE

TÉL. +33 (0)4 42 52 51 60

FAX +33 (0)4 42 52 51 61

SUD-OUEST

SDMO TOULOUSE

TÉL. +33 (0)5 61 24 75 75

FAX +33 (0)5 61 24 75 79



Tous les produits SDMO Industries
sont certifiés par un
laboratoire accrédité
ISO 17025



FILIALES

ALLEMAGNE

SDMO GMBH

TÉL. +49 (0) 63 32 97 15 00

FAX +49 (0) 63 32 97 15 11

BELGIQUE

SDMO NV/SA

TÉL. +32 36 46 04 15

FAX +32 36 46 06 25

ESPAGNE

SDMO INDUSTRIES IBERICA

TÉL. +34 (9) 35 86 34 00

FAX +34 (9) 35 80 31 36

GRANDE BRETAGNE

SDMO ENERGY LTD

TÉL. +44 (0) 16 06 83 81 20

FAX +44 (0) 16 06 83 78 63

AMERIQUE LATINE &

CARAIBES

SDMO GENERATING SETS

TÉL. +1 305 863 0012

FAX +1 305 863 9781

RUSSIE

SDMO MOSCOU

TÉL./ FAX +7 495 665 16 98

BUREAUX

AFRIQUE DU SUD

SDMO SOUTH AFRICA

TÉL. +27 (0) 8 32 33 55 61

FAX +33 (0) 1 72 27 61 51

ALGERIE

SDMO ALGER

TÉL. +213 (0) 21 68 12 12

FAX +213 (0) 21 68 14 14

DUBAI

SDMO MIDDLE EAST

TÉL. +971 4 458 70 20

FAX +971 4 458 69 85

EGYPTE

SDMO CAIRO

TÉL./ FAX+ 20 2 22 67 12 78

TOGO

SDMO WEST AFRICA

TÉL. + 228 22 22 63 65

TURQUIE

SDMO ISTANBUL

TÉL. +90 53 07 35 09 10



KOHLER
IN POWER. SINCE 1920.



KOHLER
SDMO

SDMO Industries - 270 rue de Kerervern
CS 40047 - 29801 Brest Guipavas cedex 9 - France
Tél. +33 (0)2 98 41 41 41

www.kohler-sdmo.com